

CATALÀ

Prova del tema 9 i 10.

CASTELLANO

ESTUDIAR TEMA 7 Y 8. PRUEBA JUEVES DÍA 30 ABRIL.

- Completa las oraciones con formas de estos verbos:
 - haber. Ayer _____ varias personas en la cola del cine.
 - hallar. Los arqueólogos _____ restos de gran valor en ese yacimiento.
 - hinchar. A ella se le ha _____ la muñeca por el golpe.
 - herir . El niño se _____ en el pie con un cristal.
 - hundir . El barco se _____ muy cerca del puerto.

Completa con s o x.

- e____traescolar
- e____parcir
- e____pectador
- e____piritual
- e____pliego
- e____pectante
- e____pacio
- e____piral
- e____pléndido
- e____itoso
- e____cepcional
- e____celente

¿Quién lo hace? Relaciona cada palabra onomatopéyica con un elemento.

- | | |
|------------|--------------|
| ulular • | • campanilla |
| zumbido • | • viento |
| bufido • | • puerta |
| tintineo • | • gato |
| chirrido • | • abeja |

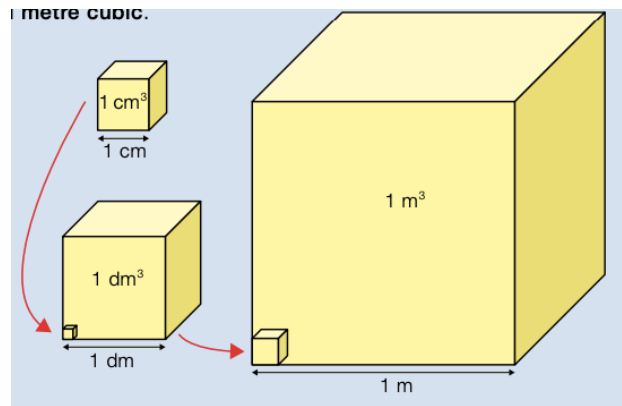
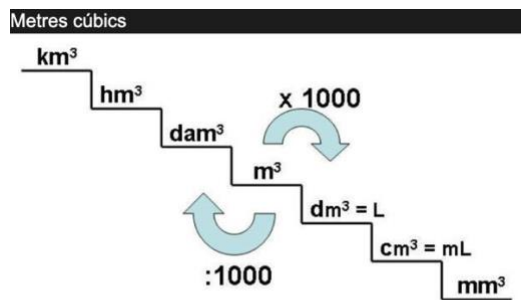
MATEMÀTIQUES

Calcula.

- $4,167 + 32,73$
- $17,8 - 9,97$
- $2,99 \times 6,3$
- $437 : 4,6$

ACTIVITATS VOLUNTÀRIES D'AMPLIACIÓ

Ecolta el vídeo del professor Xisco. Estará penjat al blog.



Completa al quadern. Fixa't bé si has de multiplicar o dividir

RECORDA

Per passar d'una unitat a una altra de més petita, es multiplica. Si l'altra és més gran, es divideix.

- $2\text{ m}^3 = \dots\text{ dm}^3$
- $7,5\text{ dm}^3 = \dots\text{ cm}^3$
- $0,04\text{ m}^3 = \dots\text{ cm}^3$
- $4.000\text{ dm}^3 = \dots\text{ m}^3$
- $9.200\text{ cm}^3 = \dots\text{ dm}^3$
- $6.500.000\text{ cm}^3 = \dots\text{ m}^3$

ANGLÈS

[BLOG D'ANGLÈS](#)(enllaç)

Past simple. Pensau a posar nom i enviar la feina.

També teniu les respostes dels exercicis “page 43, page 94, 95”

ED. FÍSICA

[Blog d'educació física.](#)(enllaç)

Na Lola vos fa arribar el seu correu per contactar quan vulgueu : marinamariadolores@gmail.com